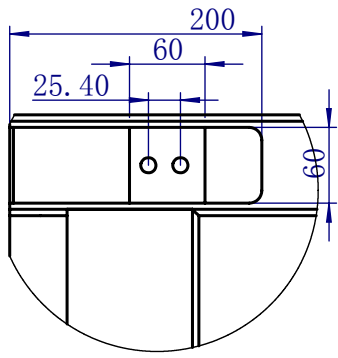
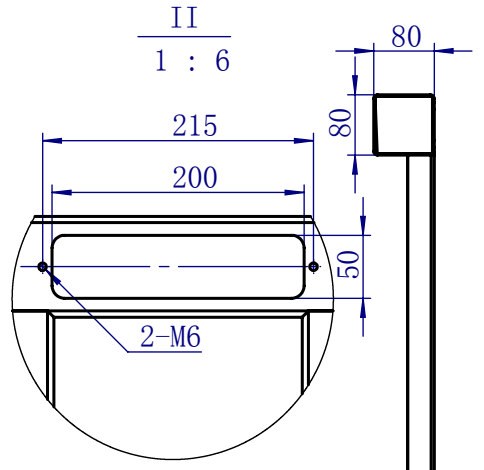
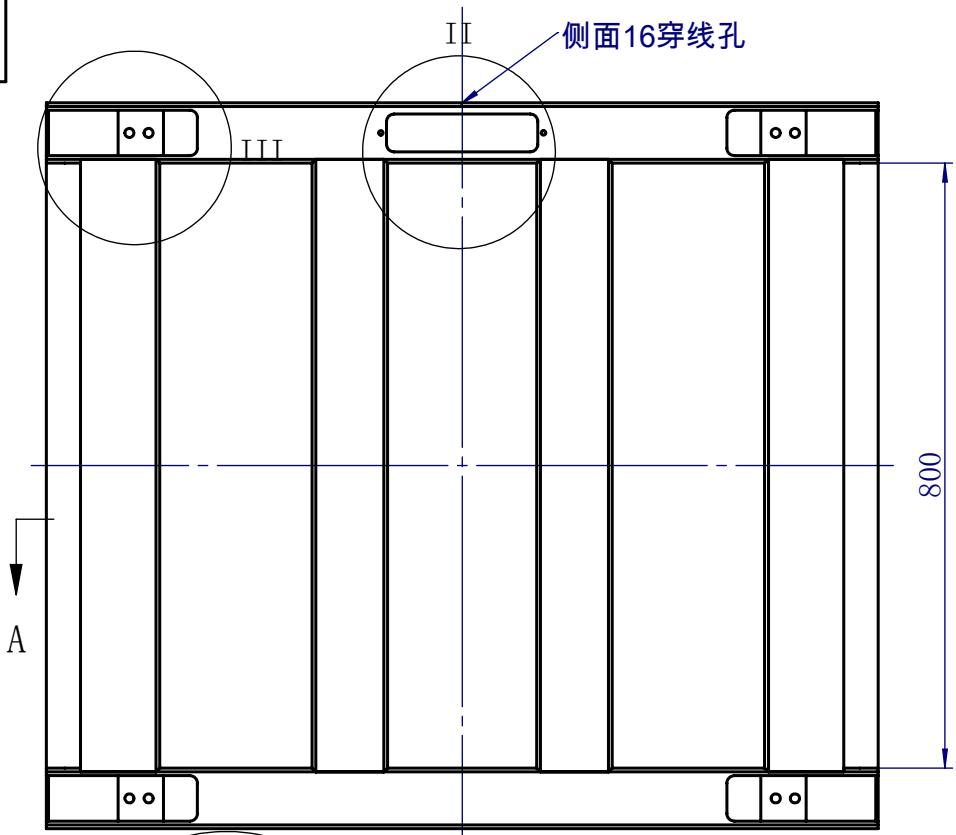


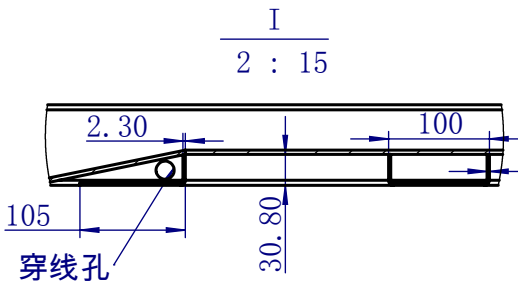
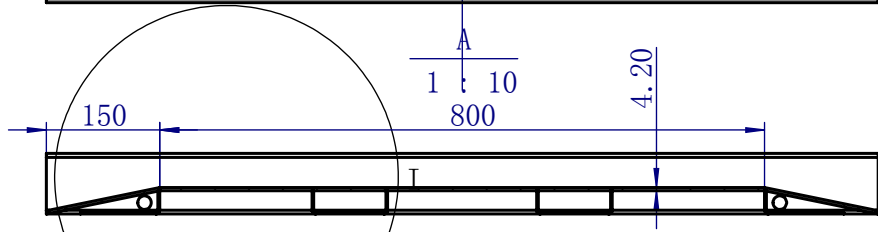
0808称体



III
1 : 6



封口



借通用件登记

描图

校描

旧底图总号

签字

日期

标记	处数	更改文件号	签名	日期
设计			版本号	
审核			标准化	
工艺			批准	

0808称体

常州利朗电器有限公司

材料

数量

阶段标记

重量

比例

1:20

共 页

第 页