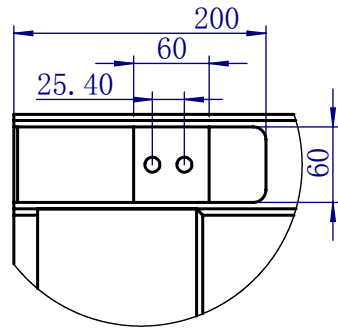
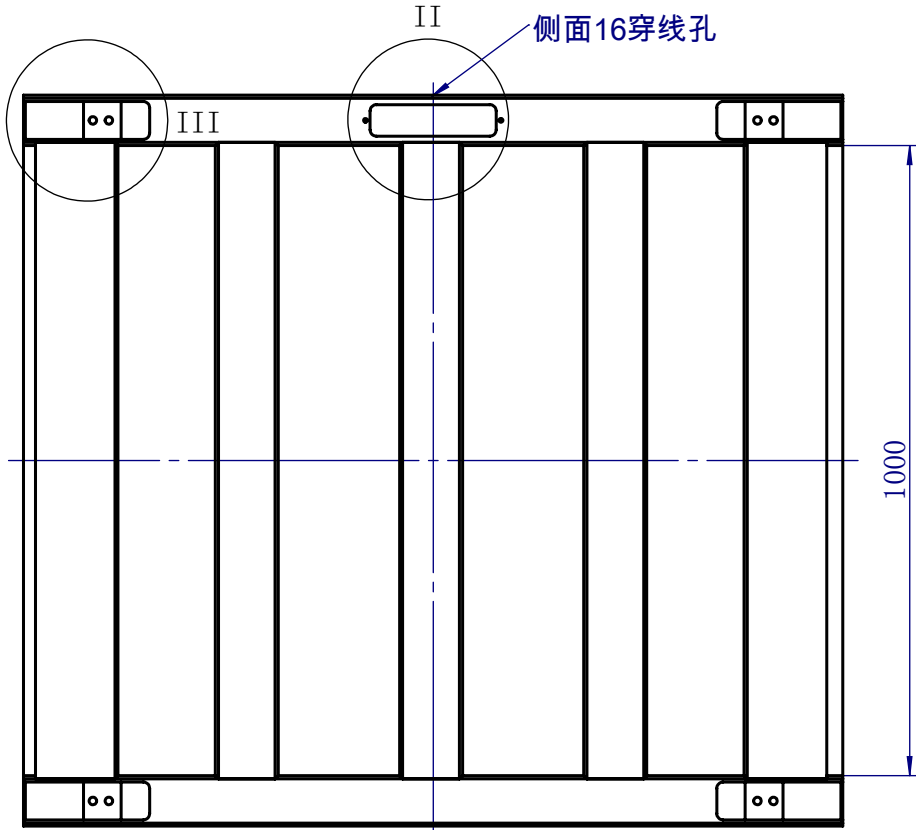


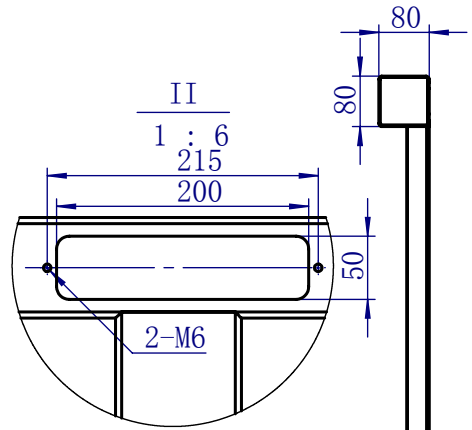
1010称体



III  
1 : 6



II 侧面16穿线孔



II

1 : 6



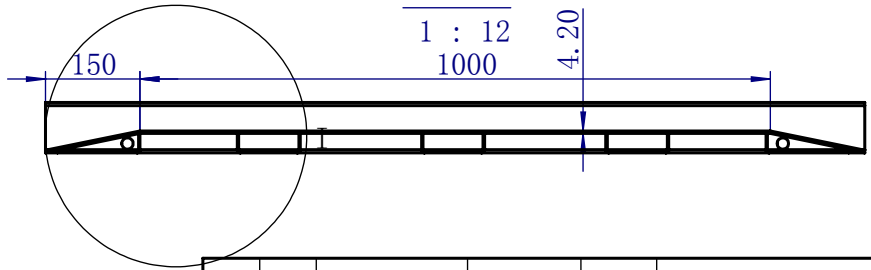
1000

封口

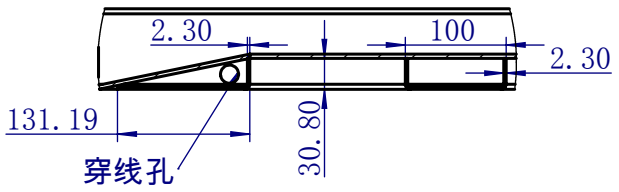
A

1 : 12

1000



I  
2 : 15



借通用件登记

描图

校描

旧底图总号

签字

日期

标记	处数	更改文件号	签名	日期
设计			版本号	
审核			标准化	
工艺			批准	

1010称体

常州利朗电器有限公司

材料

数量

阶段标记

重量

比例

1:20

共 页

第 页