

TPS SCALES



Hãng sản xuất	Changzhou Accurate Weight Co.,Ltd
Nhãn hiệu	TPS
Theo chứng nhận	ĐLVN 50:2009, ĐLVN 286:2015, OIML R-111

Calibration Weights Manufacturer & Supplier

F1 - 20 kg

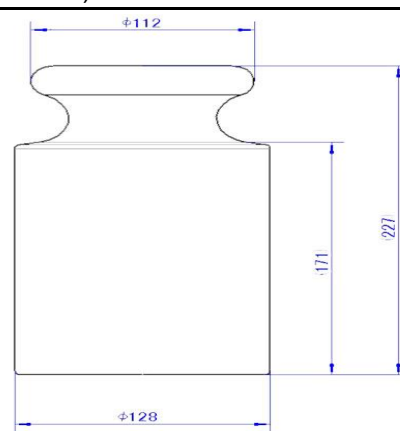


Model	<b>F1 - 20kg</b>
Cấp chính xác	F1
Vật liệu	Thép không gỉ (inox 304)
Khối lượng riêng	7.9 g / cm <sup>3</sup>

**Thông số kỹ thuật cơ bản**

Cấp chính xác F1 theo OIML – R111.
Hốc hiệu chuẩn: không hốc điều chỉnh (Non Adjusting cavity)
Hộp đựng bằng nhôm có mút xốp lót bảo vệ, giúp giảm trầy.
Từ tính: ≤ 25 μT.
Kích thước quả: (Ø128 x chiều cao 227) mm.

Model	F1 - 20kg
Nominal mass	<b>20 kg</b>
Material	Stainless Steel
Structure	Solid
Type	Non adjusting cavity
Density	7.9 g / cm <sup>3</sup>
Magnetic susceptibility	< 0.08
Size	(Ø128 x 227 H) mm
Package	Aluminium Box
Package size	(220 L x 205 W x 290 H) mm
Gross weight	22.2 kg
Tolerance	± 100 mg
Intensity of polarization	≤ 25 μT



**Đặc tính kỹ thuật đo lường chính**

Model	F1 - 20 kg
Khối lượng danh nghĩa	<b>20 kg</b>
Kiểu	Không hốc điều chỉnh
Cấp chính xác	F1 theo OIML R-111, JJG99-2006
Hình dạng	Trụ
Vật liệu	Thép không gỉ
Khối lượng riêng	7.9 g / cm <sup>3</sup>
Sai số cho phép	± 100 mg
Từ tính	≤ 25 μT
Kiểm định / hiệu chuẩn theo	ĐLVN 50:2009 (Quả cân E2, F1 - Quy trình kiểm định) ĐLVN 286:2015 (Quả cân F1, F2, M1 - Quy trình hiệu chuẩn chuẩn đo lường)
Kích thước quả cân	(Ø 128 x chiều cao 227) mm
Kích thước hộp	(220 L x 205 W x 290 H) mm
Vận chuyển	22.2 kg
Hộp đựng	Nhôm
Ứng dụng	Kiểm định/hiệu chuẩn cân cấp chính xác I, II, III. Kiểm tra nội bộ cho cân phân tích, kỹ thuật
Nhà sản xuất	Changzhou Accurate Weight Co.,Ltd
Ủy quyền phân phối	Ủy quyền phân phối tại Việt Nam bởi TPS (giấy chứng nhận ủy quyền)
Nhập khẩu bởi	Thinh Phat Scales Electronic Joint Stock Company

**Hướng dẫn sử dụng quả cân**

	Không dùng tay chạm vào quả vì axit trên da dễ phá vỡ bề mặt quả cân		Sử dụng nhíp đầu mềm để gấp quả cân từ 1mg-200g		Trước khi sử dụng hãy kiểm tra bề mặt có các vết trên bề mặt, nước hay bụi không
--	--	--	---	--	--