

TPS SCALES



Hãng sản xuất

Changzhou Accurate Weight Co.,Ltd

Nhãn hiệu

TPS

Theo chứng nhận

ĐLVN 50:2009, ĐLVN 285:2015, OIML R-111

Calibration Weights Manufacturer & Supplier

E2 - 1 g



Model

E2 - 1g

Cấp chính xác

E2

Vật liệu

Thép không gỉ (inox 316)

Khối lượng riêng

7.96 g / cm³

Thông số kỹ thuật cơ bản

Cấp chính xác E2 theo OIML – R111.

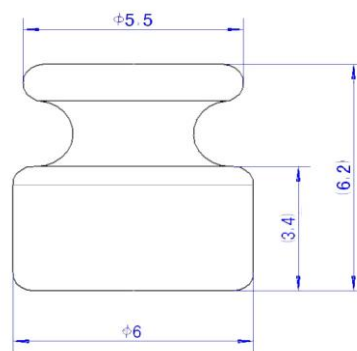
Hốc hiệu chuẩn: không hốc điều chỉnh (Non Adjusting cavity)

Hộp đựng bằng nhựa (ABS box) có nút xếp lót bảo vệ, giúp giảm trầy.

Từ tính: ≤ 25μT.

Kích thước quả: (Ø6 x chiều cao 6) mm.

Model	E2-1g
Nominal mass	1 g
Material	Stainless Steel
Structure	Solid
Type	Non adjusting cavity
Density	7.96 g / cm ³
Magnetic susceptibility	< 0.08
Size	(Ø6 x 6 H) mm
Package	Plastic Box
Package size	(Ø39 x 56 H) mm
Gross weight	0.22 kg
Tolerance	± 0.03 mg
Intensity of polarization	≤ 25 μT



Đặc tính kỹ thuật đo lường chính

Model	E2 - 1 g
Khối lượng danh nghĩa	1 g
Kiểu	Không hốc điều chỉnh
Cấp chính xác	E2 theo OIML R-111, JJG99-2006
Hình dạng	Trụ
Vật liệu	Thép không gỉ
Khối lượng riêng	7.96 g / cm ³
Sai số cho phép	± 0.03 mg
Từ tính	≤ 25 μT
Kiểm định / hiệu chuẩn theo	ĐLVN 50:2009 (Quả cân E2, F1 - Quy trình kiểm định) ĐLVN 285:2015 (Quả cân E1, E2 - Quy trình hiệu chuẩn chuẩn đo lường)
Kích thước quả cân	(Ø 6 x chiều cao 6) mm
Kích thước hộp	(Ø 39 x chiều cao 56) mm
Vận chuyển	0.22 kg
Hộp đựng	Nhựa ABS màu Trắng sữa
Ứng dụng	Kiểm định/hiệu chuẩn cân cấp chính xác I, II, III. Kiểm tra nội bộ cho cân phân tích, kỹ thuật
Nhà sản xuất	Changzhou Accurate Weight Co.,Ltd
Ủy quyền phân phối	Ủy quyền phân phối tại Việt Nam bởi TPS (giấy chứng nhận ủy quyền)
Nhập khẩu bởi	Thịnh Phát Scales Electronic Joint Stock Company

Hướng dẫn sử dụng quả cân

	Không dùng tay chạm vào quả vì axit trên da dễ phá vỡ bề mặt quả cân		Sử dụng nhíp đầu mềm để gắp quả cân từ 1mg-200g		Trước khi sử dụng hãy kiểm tra bề mặt có các vết trên bề mặt, nước hay bụi không
--	--	--	---	--	--