

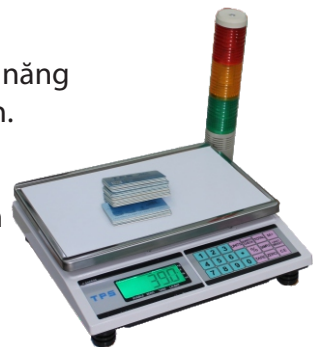


Đặt ra tiêu chuẩn mới cho dòng cân chính xác cao 1/60.000 dùng trong công nghiệp Thế hệ cân cao cấp với thiết kế khung cân làm bằng thép (Firm Aluminium Base)

Lấy ý tưởng dành cho ngành công nghiệp, cân đĩa kiểu điện tử ứng dụng rộng cho nhiều ngành, TPS HW với thiết kế thon gọn, dễ dàng xếp chồng lên nhau cùng với màn hình LCD lớn. Đặc điểm nổi bật bao gồm cảnh báo khi quá tải, nhiều đơn vị cân khác nhau và nhiều phương thức ứng dụng khác nhau. Cơ cấu hiệu suất làm việc cao trong mọi điều kiện với thời gian ổn định nhanh và cho ra kết quả có độ chính xác cao, loại cân dễ dàng di chuyển đưa ra tiêu chuẩn mới dành cho cân thông dụng và công nghiệp.

Những tiêu chuẩn đặc điểm bao gồm:

- **Màn hình LCD sáng với 11 phím chức năng và 10 phím số dễ dàng sử dụng:**
Cùng với 11 phím vận hành đơn giản, màn hình hiển thị lớn của TPS HW còn làm tăng khả năng đọc trong điều kiện thiếu ánh sáng và dễ dàng quan sát hơn từ một khoảng cách nhất định.
- **Tấm lót trong bảo vệ khi quá tải và cung cấp đĩa cân chống va chạm:**
Sự bảo vệ kết hợp giữa chức năng cảnh báo khi quá tải và cung cấp đĩa cân chống va chạm để tránh sự ca chạm và quá tải cho cân trong môi trường gỗ ghề và khắc nghiệt.
- **Kiểu dáng đẹp hơn và mở rộng phạm vi ứng dụng về cân cao hơn:**
Thời gian ổn định khá nhanh, khoảng 3 giây và là bước phát triển trong công nghệ cân dẫn đến cải tiến về năng suất sản phẩm nhằm đáp ứng mọi yêu cầu. Cân còn phát triển mở khả năng khóa mở hơn những dòng sản phẩm cân trước.



CÔNG TY CỔ PHẦN CÂN ĐIỆN TỬ THỊNH PHÁT

Cân Điện Tử Kiểu TPS-HW

Model	TPS-HW 3	TPS-HW 6	TPS-HW 15	TPS-HW 30	TPS-HW 2	TPS-HW 5	TPS-HW 10	TPS-HW 20
Mức cân lớn nhất	3kg	6kg	15kg	30kg	2kg	5kg	10kg	20kg
Vạch chia nhỏ nhất	0.05g	0.1g	0.2g	0.5g	0.05g	0.1g	0.2g	0.5g
Độ lặp lại (d)	0.5g	1g	2g	5g	0.5g	1g	2g	5g
Độ tuyến tính (g)	20d	20d	20d	20d	20d	20d	20d	20d
Cảm ứng lực IP65 max	5kg	8kg	20kg	40kg	3kg	6kg	12kg	30kg
Độ phân giải tối đa	1 : 30.000							
Thời gian ổn định (s)	3~5 giây							
Chất liệu	Vỏ làm bằng thép - đĩa cân bằng thép không gỉ							
Đơn vị cân	kg, g, oz, lb							
Nguồn cung cấp	AC adapter Input AC 110 - 240V Output 12V/500mA và pin sạc 6V/4.5Ah							
Thời gian sử dụng	80 h							
Cổng kết nối	RS 232 (không bao gồm)							
Màn hình hiển thị	Màn hình LCD , ứng dụng cho cân , cân kiểm tra, HI-LO-OK							
Cảm ứng lực	Cảm ứng lực "Loadcell" Model LAB-B tiêu chuẩn Ip65 Kích thước (130 x 30 x 22) mm							
Quá tải an toàn	125 % so với mức cân lớn nhất							
Nhiệt độ	Bảo quản từ -10°C đến +50°C ; Làm việc từ 0°C đến +40°C tại độ ẩm tương đối từ 10% đến 80%							
Kích thước đĩa cân (W x D)	335 x 220 mm							
Kích thước cân (W x D x H)	230 x 345x 80 mm							
Kích thước thùng cân (W x D x H)	380 x 355 x 140 mm							
Trọng lượng cân	3.6 kg							
Trọng lượng cả thùng	4.4 kg							

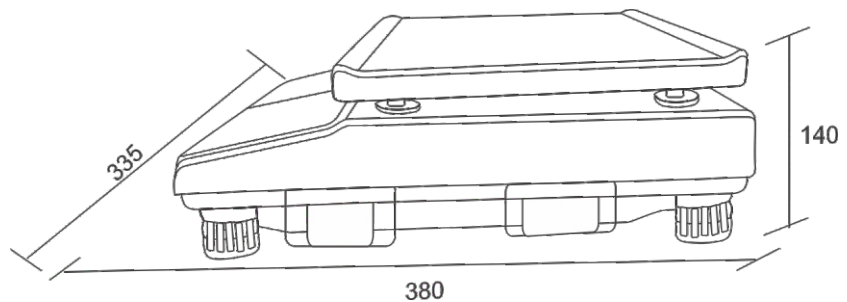
Cân điện tử TPS HW là mẫu cân đĩa thông dụng hiện đại được thiết kế và phát triển bởi TPS Corporation sản xuất theo đơn đặt hàng của Công Ty Cổ Phần Cân Điện Tử Thịnh Phát

Các tính năng khác của sản phẩm

Khóa an toàn cho quá trình vận chuyển, đĩa cân bằng thép không gỉ, khóa cal để hiệu chuẩn, khóa chống trượt chỉ báo ổn định, tare tự động, chỉ báo hết pin, tự động tắt nguồn, có chức năng tùy chọn in, Cài đặt đường truyền theo từng thông số cho người sử dụng.

Phụ kiện

Giao tiếp RS232
Đĩa cân inox 304
Sạc 12v/500mA
Pin sạc 6V/4.5AH
Mainboard chính
Mainboard màn hình LCD
Cảm ứng lực LAB-B
Bàn phím chức năng



Phía Nam TP.Hồ Chí Minh **CÂN ĐIỆN TỬ THỊNH PHÁT**

57 Đường D1 Phường 25 Quận Bình Thạnh, TP.HCM
Tel : (028) 62.888.666 - Fax (028) 3512.7966
Email : hcm@canvina.com

Phía Bắc TP.Hà Nội **CÂN ĐIỆN TỬ TUẤN PHÁT**

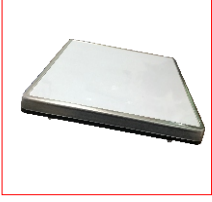
124 Hà Huy Tập - Yên Viên- Gia Lâm - TP.Hà Nội
Tel : (024) 3878.7699 - Fax (024) 3692.1799
Email : hn@canvina.com

TPS

CÂN ĐIỆN TỬ THỊNH PHÁT
57 Đường D1 P.25 Q.Bình Thạnh, TP.HCM
Tel : (028) 62.888.666 - Fax (028) 3512.7966

CÔNG TY CỔ PHẦN CÂN ĐIỆN TỬ THỊNH PHÁT

Phụ kiện cho cân TPS HC



Mặt trên đĩa cân
Kích thước: 335 x 220 mm



Mặt dưới đĩa cân



Bộ màn hình
Màn hình LCD



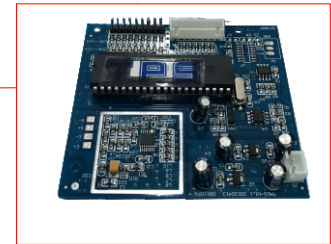
Pin sạc
6V/4.5 Ah
Kích thước:
(47 x 70 x 100)
mm



Adaptor
Input AC110-240V
Output 12V/500mA



Loadcell LAB-B
Cảm ứng lực cân TPS-HC
vận hành tính năng hoạt động cân
Kích thước: (130 x 30 x 22)mm



Bộ chính cân
Quy định quá trình
làm việc của cân còn
gọi là bộ chuyển đổi A/D



Bàn phím
Cân sử dụng bàn
phím với phím nhấn
ê diệu dễ sử dụng



Bộ nguồn
Vận hành nguồn
cung cấp năng lượng
cho cân hoạt động



TPS



OIML



FM



Web : www.canthinhphat.com
www.canthinhphat.com.vn

ISO 9001: 2008
Registered Quality Management System

CÔNG TY CỔ PHẦN CÂN ĐIỆN TỬ THỊNH PHÁT

Trụ Sở : 57 Đường D1 - Phường 25 - Quận Bình Thạnh
TP.Hồ Chí Minh - Việt Nam.

MST : 0304788449

Tel : (028) 62.888.666 - 62.999.111 - 3512.7131

Fax : (028) 3512.7966

Email : hcm@canvina.com

Web : www.canthinhphat.com